

AUT-0015-2403

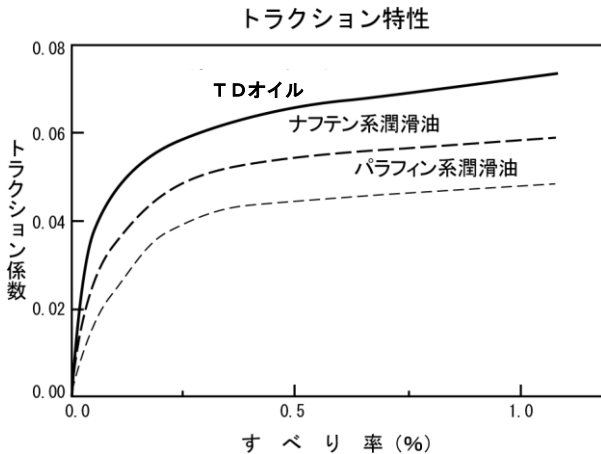
# TDオイル

## トラクションドライブフルード

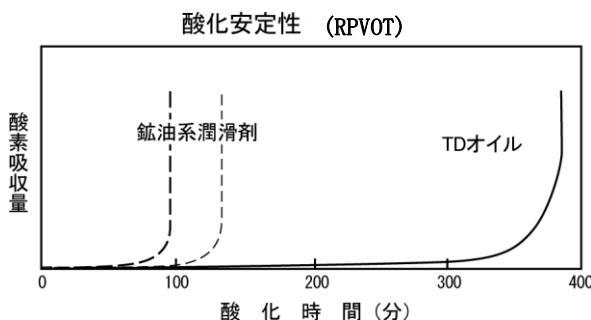
TDオイルはトラクション特性に優れた合成油を基油とし、各種添加剤を配合した酸化安定性、摩耗防止性、防錆性、消泡性に優れた高級合成潤滑油です。TDオイルは、トラクションドライブ（摩擦駆動）を利用した動力伝達装置専用油です。

### ●特長

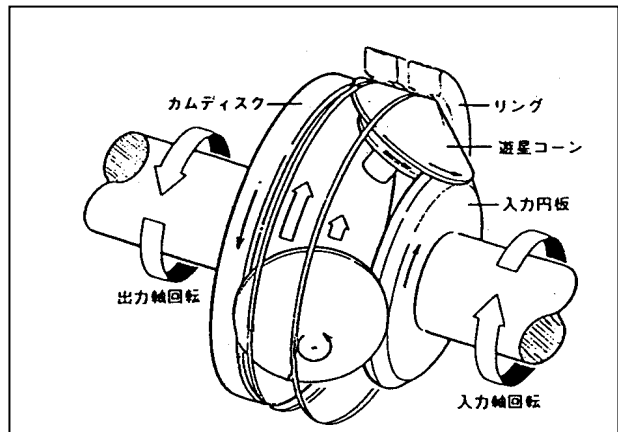
- TDオイルは、トラクション特性に優れた基油を用いているため、トラクションドライブを利用した動力伝達装置に使用した場合、以下のような効果が期待できます。
  - 高い伝達効率が得られます。
  - 大きな馬力が伝達できます。
  - スリップがなく、高い起動特性が発揮できます。
  - 装置の転がり疲労を軽減し、装置寿命を延ばします。



- TDオイルは、100%合成油のため酸化安定性に極めて優れているため、長期間にわたり安定した品質の維持が期待できます。



### 転がり摩擦無段変速機



### ●用途

各種工作機械、産業機械などのトラクションドライブ式無段変速機

### ●荷姿

200Lドラム（#10、22のみ）、20Lペール缶

### ●TDオイルの代表性状

種類	10	22	150
色 (ASTM)	青色	淡赤色	L2.5
密度 (15℃) g/cm <sup>3</sup>	0.839	0.862	0.865
動粘度 (40℃) mm <sup>2</sup> /s	9.95	22.6	146
引火点 (COC) °C	120	150	200
流動点 °C	-50.0	-50.0	-32.5
酸価 mgKOH/g	0.51	0.98	2.0
銅板腐食 (100℃, 3h)	1	1	1
さび止め試験 (蒸留水, 60℃, 24h)	さび	さび	さび
危険物分類	第3石油類		


※代表性状値は、商品の改定等により予告せずに変わる場合があります。  
(2024年3月)



# 取扱上の注意

▼取扱いについては下記の注意事項に従って行って下さい。

TDオイル10

成分：	潤滑油基油、潤滑油添加剤
絵表示：	
注意喚起語：	危険
危険有害性情報：	飲み込んで気道に侵入すると生命に危険のおそれ 水生生物に有害 長期継続的影響によって水生生物に有害
注意書き： 安全対策	<ul style="list-style-type: none"><li>• 全ての安全注意を読み理解するまで取り扱わないこと。</li><li>• 保護手袋／保護衣／保護眼鏡／保護面を着用すること。</li><li>• 眼に入れないこと。飲み込まないこと。</li><li>• 環境への放出を避けること。</li><li>• 取り扱い後はよく手を洗うこと。</li><li>• この製品を使用するときに、飲食又は喫煙をしないこと。</li></ul>
応急措置	<ul style="list-style-type: none"><li>• 飲み込んだ場合：直ちに医師に連絡すること。</li><li>• 飲み込んだ場合：口をすすぐこと。無理に吐かせないこと。</li><li>• 眼に入った場合：多量の流水で洗眼し、直ちに医師に連絡すること。</li><li>• 皮膚に付着した場合：多量の水と石けん（鹼）で洗うこと。</li><li>• 無理に吐かせないこと。</li></ul>
保管	<ul style="list-style-type: none"><li>• 直射日光を避け、涼しく換気の良い場所に保管すること。</li><li>• 一度栓を開けた容器は必ず密栓しておくこと。</li><li>• 施錠して保管すること。</li></ul>
廃棄	<ul style="list-style-type: none"><li>• 内容物/容器を国際/国/都道府県/市町村の規則にしたがって廃棄すること。</li><li>• 不明な場合は購入先にご相談の上処理すること。</li></ul>

TDオイル22

成分：	潤滑油基油、潤滑油添加剤
絵表示：	なし
注意喚起語：	なし
危険有害性情報：	水生生物に有害 長期継続的影響によって水生生物に有害
注意書き： 安全対策	<ul style="list-style-type: none"> <li>・全ての安全注意を読み理解するまで取り扱わないこと。</li> <li>・保護手袋／保護衣／保護眼鏡／保護面を着用すること。</li> <li>・眼に入れないこと。飲み込まないこと。</li> <li>・環境への放出を避けること。</li> <li>・取り扱い後はよく手を洗うこと。</li> <li>・この製品を使用するときに、飲食又は喫煙をしないこと。</li> </ul>
応急措置	<ul style="list-style-type: none"> <li>・飲み込んだ場合：直ちに医師に連絡すること。</li> <li>・飲み込んだ場合：口をすすぐこと。無理に吐かせないこと。</li> <li>・眼に入った場合：多量の流水で洗眼し、直ちに医師に連絡すること。</li> <li>・皮膚に付着した場合：多量の水と石けん（鹼）で洗うこと。</li> </ul>
保管	<ul style="list-style-type: none"> <li>・直射日光を避け、涼しく換気の良い場所に保管すること。</li> <li>・一度栓を開けた容器は必ず密栓しておくこと。</li> </ul>
廃棄	<ul style="list-style-type: none"> <li>・内容物/容器を国際/国/都道府県/市町村の規則にしたがって廃棄すること。</li> <li>・不明な場合は購入先にご相談の上処理すること。</li> </ul>

TDオイル150

成分：	潤滑油基油、潤滑油添加剤
絵表示：	なし
注意喚起語：	なし
危険有害性情報：	なし
注意書き： 安全対策	<ul style="list-style-type: none"> <li>・全ての安全注意を読み理解するまで取り扱わないこと。</li> <li>・保護手袋／保護衣／保護眼鏡／保護面を着用すること。</li> <li>・眼に入れないこと。飲み込まないこと。</li> <li>・取り扱い後はよく手を洗うこと。</li> <li>・この製品を使用するときに、飲食又は喫煙をしないこと。</li> </ul>
応急措置	<ul style="list-style-type: none"> <li>・飲み込んだ場合：直ちに医師に連絡すること。</li> <li>・飲み込んだ場合：口をすすぐこと。無理に吐かせないこと。</li> <li>・眼に入った場合：多量の流水で洗眼し、直ちに医師に連絡すること。</li> <li>・皮膚に付着した場合：多量の水と石けん（鹼）で洗うこと。</li> </ul>
保管	<ul style="list-style-type: none"> <li>・直射日光を避け、涼しく換気の良い場所に保管すること。</li> <li>・一度栓を開けた容器は必ず密栓しておくこと。</li> </ul>
廃棄	<ul style="list-style-type: none"> <li>・内容物/容器を国際/国/都道府県/市町村の規則にしたがって廃棄すること。</li> <li>・不明な場合は購入先にご相談の上処理すること。</li> </ul>