

東京電力エリア用 工事申請書類

【資料内容】

- ・①工事店情報
- ・①【記入例】工事店情報
- ・②様式
- ・②【記入例】様式
- ・③動力・負荷設備内容 ※1
- ・③【記入例】動力・負荷設備内容
- ・④系統連系協議依頼票 ※2
- ・④【記入例】系統連系協議依頼票
- ・⑤引込線・計器工事設計書 ※3
- ・⑤【記入例】引込線・計器工事設計書

※1 ③は動力の契約容量を負荷設備契約を希望の方

※2 ④は売電契約のない系統連系の申込をされる方

※3 ⑤は工事店様にて引込請負工事をされる方

下段sheetより必要に応じてお使いください。

電気工事店様情報記入欄

電気工事店登録番号 ※必須				-					
---------------	--	--	--	---	--	--	--	--	--

Web申込システムユーザID ※必須																			
--------------------	--	--	--	--	--	--	--	--	--	--	--	--	--	--	--	--	--	--	--

※2020/4～より始まりましたWeb申込システム(東京電力パワーグリッド)のIDとなります。

工事店情報	工事店名	
	担当者名	
	連絡先電話番号(固定)	
	連絡先電話番号(携帯)	
	連絡先FAX	
	連絡先メールアドレス	

東電からの工程進捗メール	希望する ・ 希望しない
--------------	--------------

※記載がない場合は、「希望する」とさせていただきます。

形態	電灯 ・ 動力
工事内容	増設 ・ 減設 ・ 設備変更
変更後容量	A ・ kVA ・ kW

※電気工事店登録番号とWeb申込システムユーザIDにつきましては、お近くの東京電力の支社または東京電力パワーグリッドHPより申請・取得のうえ、ご記入願います。

◆フリースペース◆

電気工事店様情報記入欄

電気工事店登録番号 ※必須	0	0	0	-	0	0	0	1
---------------	---	---	---	---	---	---	---	---

Web申込システムユーザID ※必須	K	0	0	0	0	0	0	0	0	2
--------------------	---	---	---	---	---	---	---	---	---	---

※2020/4～より始まりましたWeb申込システム(東京電力パワーグリッド)のIDとなります。

工事店情報	工事店名	東電工事店
	担当者名	田中 太郎
	連絡先電話番号(固定)	000-000-0000
	連絡先電話番号(携帯)	090-0000-0000
	連絡先FAX	000-000-0001
	連絡先メールアドレス	〇〇@△△.jp

東電からの工程進捗メール	<input checked="" type="checkbox"/> 希望する <input type="checkbox"/> 希望しない
--------------	---

※記載がない場合は、「希望する」とさせていただきます。

形態	<input checked="" type="checkbox"/> 電灯 <input type="checkbox"/> 動力
工事内容	<input checked="" type="checkbox"/> 増設 <input type="checkbox"/> 減設 <input type="checkbox"/> 設備変更
変更後容量	50 A <input type="checkbox"/> kVA <input type="checkbox"/> kW

※電気工事店登録番号とWeb申込システムユーザIDにつきましては、お近くの東京電力の支社または、東京電力HPより申請・取得のうえ、ご記入願います。

◆フリースペース◆

需要者名	
発電者名	

需要場所	都	市区
発電場所	県	郡

電圧	低圧	形態	電灯・動力
需・発	供給側・発電側		
申込種別	新設・増設・減設・設備変更		

同時申し込みの有無	
電灯	あり・なし
動力	あり・なし

結線図

※結線図は手書き又は別紙可

引込口配線	主開閉器容量	A
灯数/台数	回路数	
契約方法	SB・主開閉器・負荷設備	
契約容量	A・kVA・kW	
夜間蓄熱機器	あり・なし	
単相100V・単相200V	1次側・2次側	A

落成連絡	落成希望・再連絡(落成待ち)
内線落成日	月 日
送電希望日	月 日
設計事前協議の有無	あり・なし
事前協議番号	

※内線落成日の記載がない場合には、工事店様より落成登録をお願いいたします。
 ※送電希望日の記載がない場合には、申請可能な「最短」の日付とさせていただきます。

工事費等支払方法	コンビニ/ATM/ネットバンキング		
支払者	需要(発電)者・工事店	支払名義	
連絡メールアドレス			

※工事負担金が発生した場合のみ、利用させていただきます。

工事日時の事前連絡	希望する・しない	連絡先	需要(発電)者・工事店	TEL:
調査時間帯の事前連絡	希望する・しない	連絡先	需要(発電)者・工事店	TEL:
鍵の場所	水道メーター・仮設BOX・キ-BOX・その他			

※事前連絡の記載がない場合には、「なし」とさせていただきます。

発電設備などの設置	あり・なし	(※系統連系協議依頼票が必要な場合は別途ご提出ください)
種別	太陽光・その他()	定格出力 kW

現場設計の立会希望 (電気工事店・需要(発電)者・その他) ※立会いを希望する場合に記入してください。

立会者名		電話番号	
------	--	------	--

引込工事を行う際の確認事項

引込線が鉄道沿いで	ある・ない	引込線が国道や都県道の道路沿いで	ある・ない	
引込線が国道・都県道を横断	する・しない	引込線がバス通り沿いで	ある・ない	
引込線が商店街通り沿いで	ある・ない	引込線が一方通行の道路沿いで	ある・ない	
引込線が送電線下で	ある・ない	引込線が小柱(他社小柱を含む)を經由	する・しない	
設計協議を希望	する・しない	引込線等が他人敷地を通過	する・しない	
引込線取付金具は	ある・ない	引込線等が河川区域内に	ある・ない	
引込線工事を行う際に、地上高、隔離等の確保ができています			はい・いいえ 引込工事なし	
計器工事を行う際に、十分な作業スペースが確保ができています			はい・いいえ 計器工事なし	
メーターが金属箱に収納されて	いない・いる			
金属箱内にある場合、金属箱に窓が	ない・ある			
金属箱内にある設備について選択してください	ELB(漏電遮断器)	ない・ある	その他設備	ない・ある
	MCCB(配線用遮断器)	ない・ある		
メーターと隣の建物との距離が1.5m以内、かつその建物が4階建て以上で	ない・ある			
メーターの設置箇所は地下で	ない・ある			
メーターは屋内またはシャッターのある倉庫内に	ない・ある			

※上記記載のない場合には「ない・しない」とさせていただきます。

引込柱	付近図
標識	
番号	
引込長さ	m
引込線取付点高さ	m
電柱までの距離	m
隣接柱(左)	
標識	
番号	※電柱標識、番号および引込線の長さは正確にご記入ください。
隣接柱(右)	※新設は赤で、既設は黒でご記入ください。
標識	※当該引込柱と隣接電柱2本の計3本をご記入ください。
番号	※引込取付点は△で、計量器の取付位置は[Wh]等でご記入ください。

工事区分	東電パワーグリッド工事・引込請負工事(引込線・計器・アンペアブレーカ・計器箱・接続のみ)		
引込工事	あり・なし・接続のみ	引込方法	本柱直接・柱間分岐・本柱引込下・地中・不明
引込柱変更	ある・ない	引込線取付点の変更	ある・ない
引込口配線の張替	ある・ない	計器取付位置の変更	ある・ない
SB取付位置の変更	ある・ない	その他改修工事	

※引込請負工事希望の場合には、引込線・計器工事設計書をご提出ください。

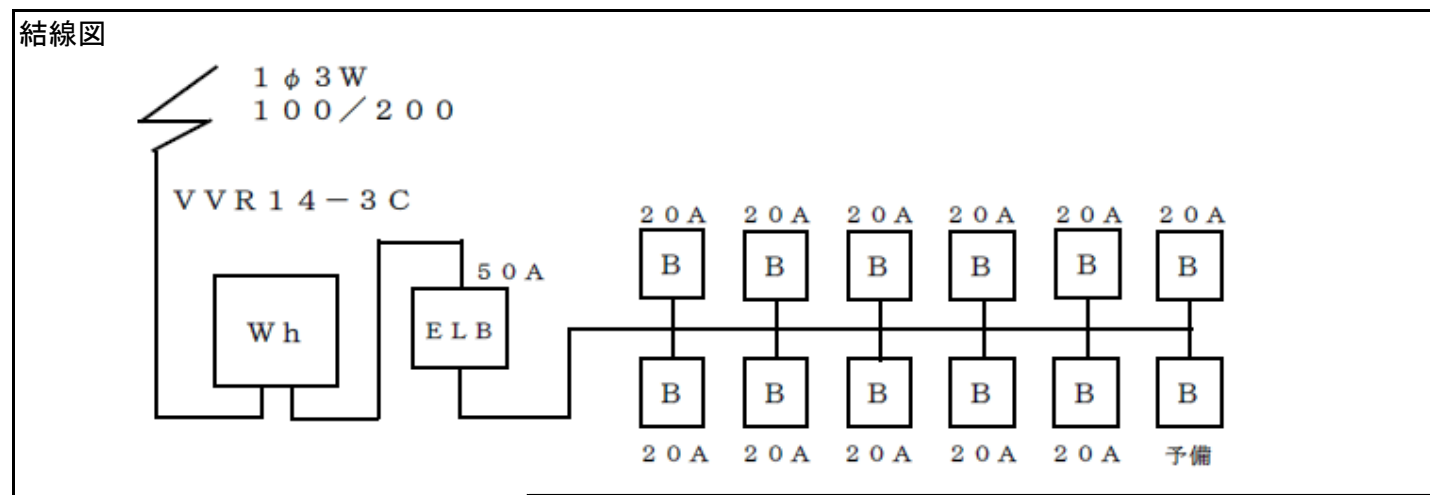
供給(受電)地点特定番号		計器番号	
--------------	--	------	--

需要者名 託送 太郎
 発電者名

需要場所 東京 都 江東 市 区 東陰4-××-△△
 発電場所 都 県 江東 郡

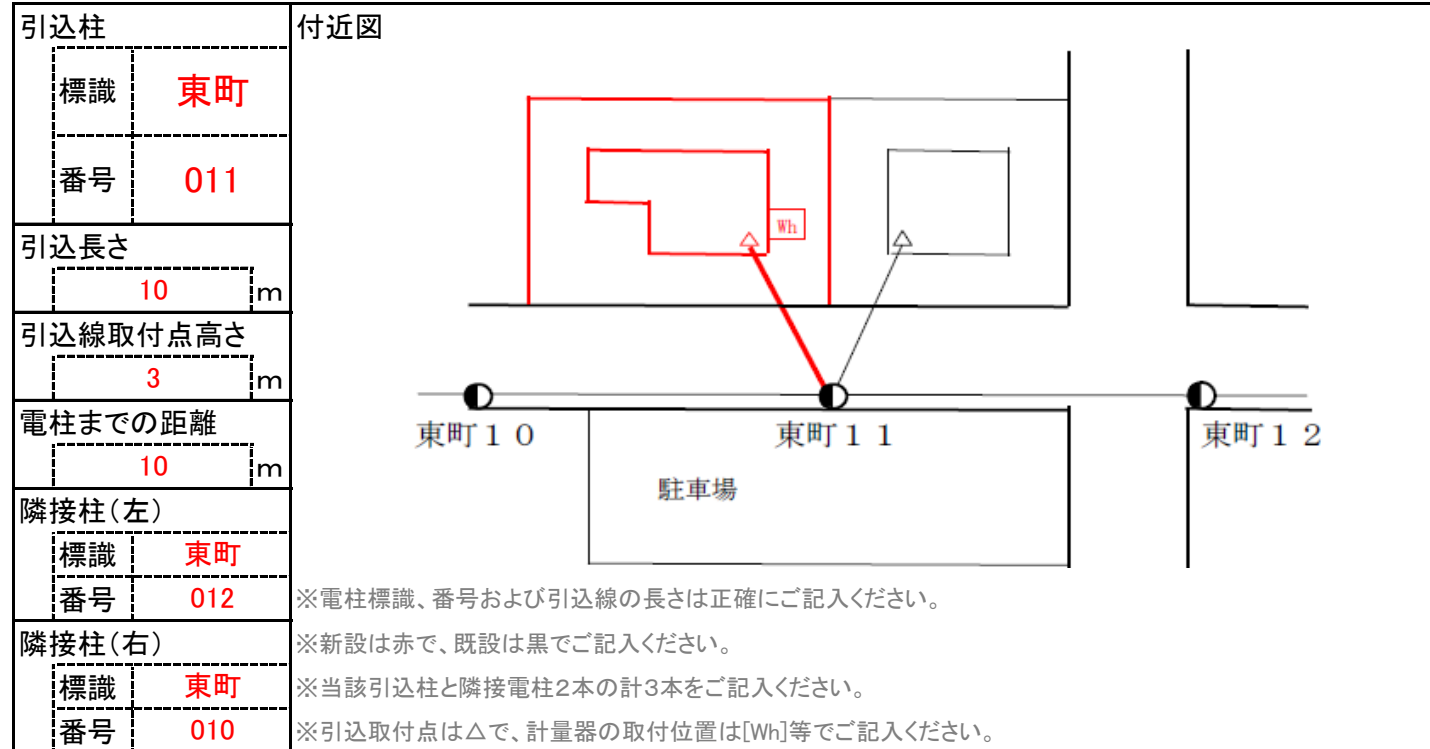
電圧 低圧 形態 電灯・動力
 需・発 供給側・発電側
 申込種別 新設・増設・減設・設備変更

同時申し込みの有無
 電灯 あり・なし
 動力 あり・なし



引込口配線	14	灯数/台数		回路数	8
漏電遮断器の仕様	50A				
夜間蓄熱機器	あり・なし				
契約容量	50	A	kVA・kW	单相100V・单相200V	1次側・2次側

※結線図は手書き又は別紙可
 ※漏電遮断器の仕様は、極数・素子数(3P3E等)、定格電流、定格感度電流、逆接続可能型等を表記ください。結線図に記載も可能です。



工事区分	東電パワーグリッド工事・引込請負工事(引込線・計器・アンペアブレーカ・計器箱・接続のみ)	
引込工事	あり・なし・接続のみ	引込方法 本柱直接・柱間分岐・本柱引込下・地中・不明
引込柱変更	あり・なし	引込線取付点の変更 あり・なし
引込口配線の張替	あり・なし	計器取付位置の変更 あり・なし
SB取付位置の変更	あり・なし	その他改修工事

供給(受電)地点特定番号 03-0000-0000-0000-0000 計器番号 123

落成連絡 落成希望・再連絡(落成待ち)
 内線落成日 10月5日 設計事前協議の有無 あり・なし
 送電希望日 10月10日 事前協議番号:

※内線落成日の記載がない場合には、工事店様より落成登録をお願いいたします。
 ※送電希望日の記載がない場合には、申請可能な「最短」の日付とさせていただきます。

工事費等支払方法 コンビニ/ATM/ネットバンキング ※工事負担金が発生した場合のみ、利用させていただきます。
 支払者 需要(発電)者・工事店 支払名義 託送 太郎
 連絡メールアドレス ○○@△△.jp

工事日時の事前連絡 希望する・しない 連絡先 需要(発電)者・工事店 TEL: 090-0000-0000
 調査時間帯の事前連絡 希望する・しない 連絡先 需要(発電)者・工事店 TEL: 090-0000-0000
 鍵の場所 水道メーター・仮設BOX・キ-BOX・その他

※事前連絡の記載がない場合には、「なし」とさせていただきます。

引込請負工事について あり・なし (※ある場合には、引込線・計器工事設計書をご提出ください)
 発電設備などの設置 あり・なし (※系統連系協議依頼票が必要な場合は別途ご提出ください)
 種別 太陽光・その他() 定格出力 kW

現場設計の立会希望 (電気工事店・需要(発電)者・その他) ※立会いを希望する場合に記入してください。
 立会者名 電話番号

引込工事を行う際の確認事項

引込線が鉄道沿いで	ある・なし	引込線が国道や都県道の道路沿いで	ある・なし
引込線が国道・都県道を横断	する・しない	引込線がバス通り沿いで	ある・なし
引込線が商店街通り沿いで	ある・なし	引込線が一方通行の道路沿いで	ある・なし
引込線が送電線下で	ある・なし	引込線が小柱(他社小柱を含む)を經由	する・しない
設計協議を希望	する・しない	引込線等が他人敷地を通過	する・しない
引込線取付金具は	ある・なし	引込線等が河川区域内に	ある・なし

引込線工事を行う際に、地上高、隔離等の確保ができています はい・いいえ 引込工事なし

計器工事を行う際に、十分な作業スペースが確保ができています はい・いいえ 計器工事なし

メーターが金属箱に収納されて いない・いる いる
 金属箱内にある場合、金属箱に窓が ない・ある ある
 金属箱内にある設備について選択してください
 ELB(漏電遮断器) ない・ある その他設備 ない・ある
 MCCB(配線用遮断器) ない・ある ある
 メーターと隣の建物との距離が1.5m以内、かつその建物が4階建て以上で ない・ある ある
 メーターの設置箇所は地下で ない・ある ある
 メーターは屋内またはシャッターのある倉庫内に ない・ある ある

※上記記載のない場合には「ない・しない」とさせていただきます。

低圧配電線への系統連系協議依頼票

東京電力パワーグリッド株式会社 殿

「自家発電設備等の低圧電線路との連系に関する契約要綱」を承諾のうえ、次の発電設備等と東京電力パワーグリッド株式会社の電力供給設備を系統連系することを申し込むとともに協議を依頼します。

東京電力パワーグリッド記入欄

発電設備等	太陽光		受付No	
	燃料電池・ガス発電		依頼受付	年 月 日
	蓄電池		回答	年 月 日 扱者
	その他()		連系可否	可・否

お客さま名			様	電気工事店登録番号					
供給(受電)地点特定番号	03001			連絡先	様				
供給(受電)地点特定番号					(住所) 〒				
	TEL				TEL	-	-		
供給申込有無区分	有り ・ 無し								
契約種別・容量	低圧電灯	单相	3・2	線式	A	・	kVA	(計器No.)	
	低圧電力	三相	3	線式	kW			(計器No.)	
連系希望日	希望日を 年 月 日として具体的に別途協議する								
運用申合書	郵送希望(有・無)	郵送先	(名義) (住所) 〒 TEL						
	注1：要綱によるご契約の場合、ご記入は不要です。 注2：郵送希望の場合、当社より運用申合書を送付しますので、捺印のうえ1部を連系希望日までに返送願います。								
主任技術者または保守点検者等	外部委託【法人()・個人()・その他()】・統括・選任・兼任・許可・その他() (年 月 日 号) (住所) 〒 (氏名) (連絡先)								
連系条件	逆潮流	有 (余剰電力売電希望 有・無) ・ 無し							
発電設備等概要①	種類 <input type="checkbox"/> 太陽光 <input type="checkbox"/> 燃料電池・ガス発電 <input type="checkbox"/> 蓄電池 <input type="checkbox"/> その他	メーカー※1			型式※1				
		容量※1	kW		(円) 1-ル出力※2	W × 直列	枚 × 並列	枚)	
	インバータ・系統連系保護装置	認証区分	認証品 ・ 非認証品						
		自立運転	有 ・ 無し		系統連系保護装置	内蔵 ・ 別置			
		メーカー			型式				
		電気方式			定格出力				
発電設備等概要②	種類 <input type="checkbox"/> 太陽光 <input type="checkbox"/> 燃料電池・ガス発電 <input type="checkbox"/> 蓄電池 <input type="checkbox"/> その他	メーカー※1			型式※1				
		容量※1	kW		(円) 1-ル出力※2	W × 直列	枚 × 並列	枚)	
	インバータ・系統連系保護装置	認証区分	認証品 ・ 非認証品						
		自立運転	有 ・ 無し		系統連系保護装置	内蔵 ・ 別置			
		メーカー			型式				
		電気方式			定格出力	kW・kVA			
発電設備等の増設・新設計画	計画有無	有 ・ 無し		実施時期	年 月 頃				
	内容								

記入上の留意事項： ※1 発電部分とインバータが一体型の場合、ご記入は不要です。
※2 太陽光発電の場合のみ、ご記入願います。

低圧配電線への系統連系協議依頼票

東京電力パワーグリッド株式会社 殿

「自家発電設備等の低圧電線路との連系に関する契約要綱」を承諾のうえ、次の発電設備等と東京電力パワーグリッド株式会社の電力供給設備を系統連系することを申し込むとともに協議を依頼します。

東京電力パワーグリッド記入欄

受付No	
依頼受付	年 月 日
回答	年 月 日
連系可否	可・否

発電設備等	太陽光	
	燃料電池・ガス発電	
	蓄電池	○
	その他()	

お客さま名	託送 太郎 様		電気工事店登録番号	000 - 00001	
供給(受電)地点特定番号	03001000000000000000000000000000		株式会社 蓄電池社		
供給(受電)地点特定番号	〒000-0000 東京都〇〇市△△町1-1-1		系統 次郎 様		
	TEL 03 - 1234 - 5678		(住所) 〒 123-4567		
			東京都△△区2-5-8		
			TEL 090 - 0000 - 0000		
供給申込有無区分	有り ・ 無し				
契約種別・容量	低圧電灯 单相 B・2 線式 50 A・kV (計器No. 123) 低圧電力 三相3線式 kW (計器No.)				
連系希望日	希望日を 02年 12月 10日として具体的に別途協議する				
運用申合書	郵送希望 (有・無)	郵送先 (住所) 〒 TEL	(名義) (住所) 〒 TEL		
注1: 要綱によるご契約の場合、ご記入は不要です。 注2: 郵送希望の場合、当社より運用申合書を送付しますので、捺印のうえ1部を連系希望日までに返送願います。					
主任技術者または保守点検者等	外部委託【法人()・個人()・その他()】・統括・選任・兼任・許可・その他() (年 月 日 号) (住所) 〒 (氏名) (連絡先)				
連系条件	逆潮流	有 (余剰電力売電希望 有・無) ・ 無し			
発電設備等概要①	種類 <input type="checkbox"/> 太陽光 <input type="checkbox"/> 燃料電池・ガス発電 <input type="checkbox"/> 蓄電池 <input type="checkbox"/> その他	メーカー※1	〇〇会社	型式※1	AAA-123
		容量※1	0.7 kW	(1-ル出力※2) W × 直列 枚 × 並列 枚 (1-ル出力※2) W × 直列 枚 × 並列 枚	
	インバータ・系統連系保護装置	認証区分	認証品 ・ 非認証品	系統連系保護装置	内蔵 ・ 別置
		自立運転	有 ・ 無し		
		メーカー	メーカー	型式	BBB-456
		電気方式	单相△線式100V〇〇式	定格出力	0.7 kW・kVA
発電設備等概要②	種類 <input type="checkbox"/> 太陽光 <input type="checkbox"/> 燃料電池・ガス発電 <input type="checkbox"/> 蓄電池 <input type="checkbox"/> その他	メーカー※1		型式※1	
		容量※1		(1-ル出力※2) W × 直列 枚 × 並列 枚 (1-ル出力※2) W × 直列 枚 × 並列 枚	
	インバータ・系統連系保護装置	認証区分	認証品 ・ 非認証品	系統連系保護装置	内蔵 ・ 別置
		自立運転	有 ・ 無し		
		メーカー		型式	
		電気方式		定格出力	kW・kVA
発電設備等の増設・新設計画	計画有無	有 ・ 無	実施時期	年 月 頃	
	内容				

記入上の留意事項: ※1 発電部分とインバータが一体型の場合、ご記入は不要です。
※2 太陽光発電の場合のみ、ご記入願います。

引込線・計器工事設計書

お客さま	ご使用場所	市区町村				設計番号							
	ご契約名義	丁目番号				様							
工事内容		<input type="checkbox"/>	引込	<input type="checkbox"/>	引込	<input type="checkbox"/>	計器 アンペアブレー	<input type="checkbox"/>	アンペアブレー カ	申込先店所			
工事種別	電線種別	倉出数 又は長さ(m)	倉入数 又は長さ(m)	工 事 件 数	金額(円)		倉出入材料授受工事店確認		工事番号				
直接引込線工事							窓 口	受領月日	印又はサイン		処理経過	処理日	担当
接続引込線工事								月日					
引込線張替工事							宅 配 利 用	○	宅配便利用の場合は発送 伝票控を添付		受付		
引込口変更 その他改修工事											工事依頼		
引込線撤去							備 考			倉出			
外灯引込線工事										倉入			
本柱取付外灯							電柱番号	引込BOX		完成期日			
								有・無		計器SB 検収良・否			
								道路横断		再検収良・否			
								有・無		支払良・否			
計 器 工 事	1Φ2 100 30A						[工事図面] ※アンペアブレーカ工事の場合は記入不要					整理	
	1Φ2 200 30A												
	1Φ3 100/200 30A												
	1Φ3 100/200 60A												
	1Φ3 100/200 120A												
	3Φ3 200 30A												
	3Φ3 200 60A												
	3Φ3 200 120A												
	タイムスイッチ 30A												
ア ン ペ ア ブ レ ー カ 工 事	1Φ2	/											
	1Φ2	/											
	1Φ3	/											
	1Φ3	/											
合計工事金額											承認者	メンバー	
宅 配 先 情 報 欄	●委託材料の宅配先は東京電力へ工事店登録している事務所住所となります。ただし、ご登録以外の事務所へ宅配希望の場合は、以下へご記載ください。						標準工事範囲	従量電灯	低圧電力	深力〔電灯〕温水器			
	工事店番号						引込 工事	3.2mm 14mm ²	7(8)KVA以下 10(12)KVA以下	11(14)KW以下 15(21)KW以下	〔60A〕4.4KW以下 〔60A〕5.4KW以下		
	工事店名称						計器 工事	30A(60A) 120A	60A(12KVA)以下 24KVA以下	9KW(18KW)以下 38KW以下	5.4KW以下		
	住所							* 電灯・電力の()内数値は主開閉器契約の場合です。 * 引込線工事完了後(撤去・張替時は撤去電線倉入時)速やかに自主検査報告の提出をお願いいたします。					

引込線・計器工事設計書

お客さま	ご使用場所	〇〇	市区郡	△△	町村	1	1	2	丁目番号	設計番号																																																																																																														
	ご契約名義	託送 太郎 様																																																																																																																						
工事内容										申込先店所																																																																																																														
		<input type="checkbox"/>	引込		<input type="checkbox"/>	引込		<input checked="" type="checkbox"/>	計器 アンペアブレー	<input type="checkbox"/>	アンペアブレー カ																																																																																																													
工事種別	電線種別	倉出数 又は長さ(m)	倉入数 又は長さ(m)	工 事 件 数	金 額(円)		倉出入材料授受工事店確認			工事番号																																																																																																														
直接引込線工事							窓 口	受領月日	印又はサイン																																																																																																															
接続引込線工事								月 日	処理経過	処理日	担当																																																																																																													
引込線張替工事							宅 配 利 用	○	宅配便利用の場合は発送 伝票控を添付																																																																																																															
引込口変更 その他改修工事									受 付	工 事 依 頼																																																																																																														
引込線撤去							備 考			倉 出																																																																																																														
外灯引込線工事										倉 入																																																																																																														
本柱取付外灯							電柱番号	引込BOX	完 成 期 日																																																																																																															
								有・無	計器SB 検 収 良・否																																																																																																															
								道路横断	再 検 収 良・否																																																																																																															
								有・無	支 払 良・否																																																																																																															
計 器 工 事	1Φ2 100 30 A		1	1	500	[工事図面] ※アンペアブレーカ工事の場合は記入不要 <table border="1" style="width:100%; height:200px; border-collapse: collapse;"> <tr><td> </td><td> </td><td> </td><td> </td><td> </td><td> </td><td> </td><td> </td><td> </td><td> </td><td> </td></tr> <tr><td> </td><td> </td><td> </td><td> </td><td> </td><td> </td><td> </td><td> </td><td> </td><td> </td><td> </td></tr> <tr><td> </td><td> </td><td> </td><td> </td><td> </td><td> </td><td> </td><td> </td><td> </td><td> </td><td> </td></tr> <tr><td> </td><td> </td><td> </td><td> </td><td> </td><td> </td><td> </td><td> </td><td> </td><td> </td><td> </td></tr> <tr><td> </td><td> </td><td> </td><td> </td><td> </td><td> </td><td> </td><td> </td><td> </td><td> </td><td> </td></tr> <tr><td> </td><td> </td><td> </td><td> </td><td> </td><td> </td><td> </td><td> </td><td> </td><td> </td><td> </td></tr> <tr><td> </td><td> </td><td> </td><td> </td><td> </td><td> </td><td> </td><td> </td><td> </td><td> </td><td> </td></tr> <tr><td> </td><td> </td><td> </td><td> </td><td> </td><td> </td><td> </td><td> </td><td> </td><td> </td><td> </td></tr> <tr><td> </td><td> </td><td> </td><td> </td><td> </td><td> </td><td> </td><td> </td><td> </td><td> </td><td> </td></tr> <tr><td> </td><td> </td><td> </td><td> </td><td> </td><td> </td><td> </td><td> </td><td> </td><td> </td><td> </td></tr> </table>																																																																																																																		
1Φ2 200 30 A																																																																																																																								
1Φ3 100/200 30 A		1	1	1500																																																																																																																				
1Φ3 100/200 60 A																																																																																																																								
1Φ3 100/200 120 A																																																																																																																								
3Φ3 200 30 A																																																																																																																								
3Φ3 200 60 A																																																																																																																								
3Φ3 200 120 A																																																																																																																								
タイムスイッチ 30A																																																																																																																								
ア ン ペ ア ブ レ ー カ 工 事	1Φ2	/	1	1	500																																																																																																																			
	1Φ2	/																																																																																																																						
	1Φ3	/																																																																																																																						
	1Φ3	/																																																																																																																						
合計工事金額					2500					承認者	メンバー																																																																																																													
宅 配 先 情 報 欄	●委託材料の宅配先は東京電力へ工事店登録している事務所住所となります。ただし、ご登録以外の事務所へ宅配希望の場合は、以下へご記載ください。																																																																																																																							
	工事店番号	000-0005																																																																																																																						
	工事店名称	××株式会社																																																																																																																						
	住所	東京都△△区2-3-4																																																																																																																						
	<table border="1" style="width:100%; border-collapse: collapse;"> <tr> <td style="width:15%;">標準工事範囲</td> <td style="width:15%;">従量電灯</td> <td style="width:15%;">低圧電力</td> <td style="width:15%;">深力〔電灯〕温水器</td> </tr> <tr> <td>引込工事</td> <td>3.2mm 14mm²</td> <td>7(8)KVA以下 10(12)KVA以下</td> <td>11(14)KW以下 15(21)KW以下</td> </tr> <tr> <td>計器工事</td> <td>30A(60A) 120A</td> <td>60A(12KVA)以下 24KVA以下</td> <td>9KW(18KW)以下 38KW以下</td> </tr> </table>											標準工事範囲	従量電灯	低圧電力	深力〔電灯〕温水器	引込工事	3.2mm 14mm ²	7(8)KVA以下 10(12)KVA以下	11(14)KW以下 15(21)KW以下	計器工事	30A(60A) 120A	60A(12KVA)以下 24KVA以下	9KW(18KW)以下 38KW以下																																																																																																	
標準工事範囲	従量電灯	低圧電力	深力〔電灯〕温水器																																																																																																																					
引込工事	3.2mm 14mm ²	7(8)KVA以下 10(12)KVA以下	11(14)KW以下 15(21)KW以下																																																																																																																					
計器工事	30A(60A) 120A	60A(12KVA)以下 24KVA以下	9KW(18KW)以下 38KW以下																																																																																																																					
* 電灯・電力の()内数値は主開閉器契約の場合です。 * 引込線工事完了後(撤去・張替時は撤去電線倉入時)速やかに自主検査報告の提出をお願いいたします。																																																																																																																								