

記者各位

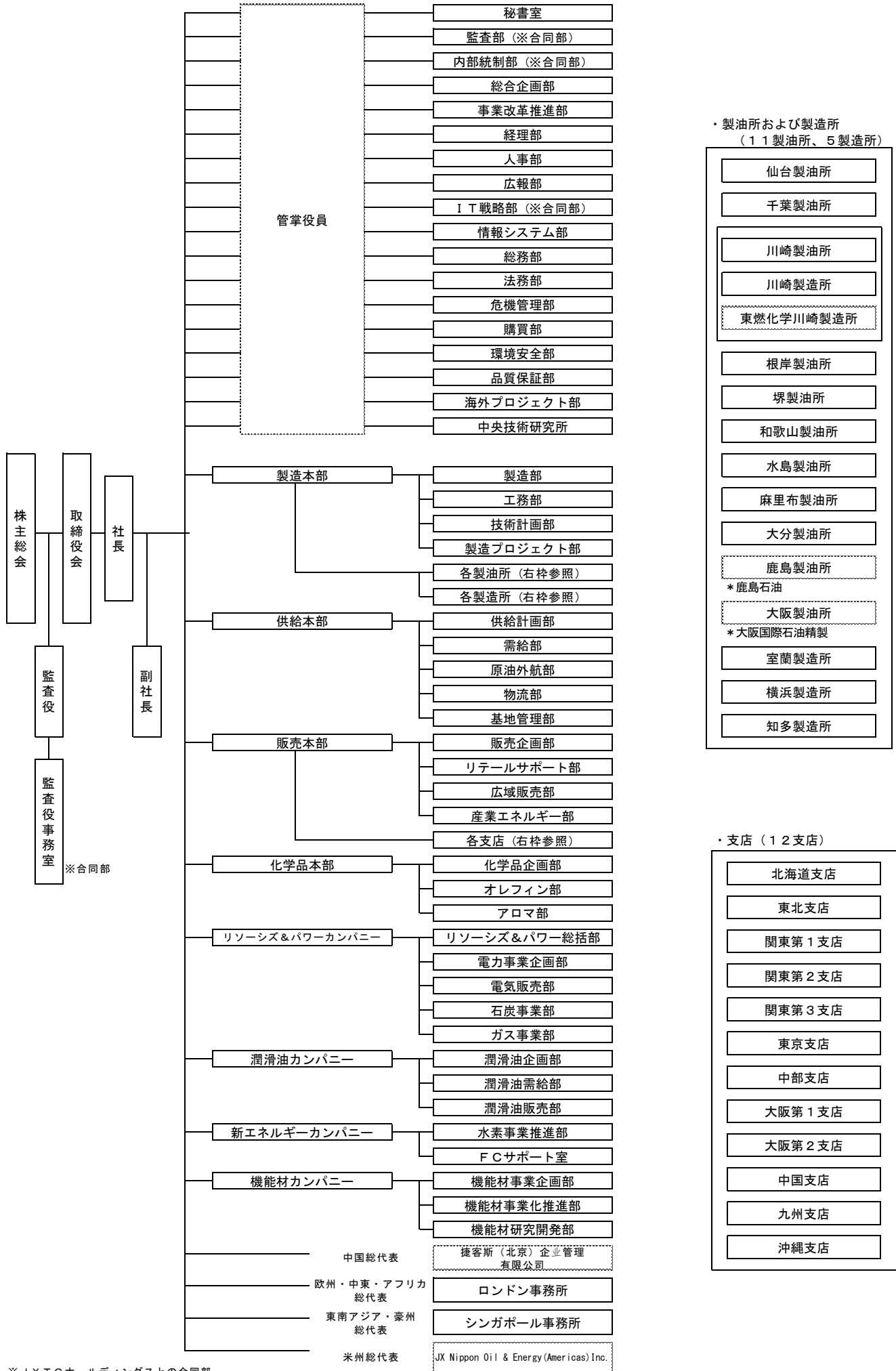
JX T Gエネルギー株式会社の組織体制および人事について

当社（社長：杉森 務、2017年4月1日にJX T Gエネルギー株式会社へ商号変更予定）の組織体制および人事につきまして、下記のとおりお知らせいたします。

記

1. 組織体制（2017年4月1日付）

本社、製油所・製造所および支店の体制は、以下のとおりとします。



※ JXTGホールディングスとの合同部

2. 執行役員に関する人事

(1) 取締役を兼務する昇任執行役員および新任執行役員ならびに委嘱する職を変更する執行役員

日付	氏名	昇任／新任／ 委嘱する職の 変更	現	新
2017.4.1	廣瀬 隆史	新任	東燃ゼネラル石油(株) 代表取締役副社長 EMGマーケティング(同) 社長	代表取締役 副社長執行役員 社長補佐(海外プロジェクト部・ 供給本部・販売本部・ 化学品本部)
2017.4.1	野呂 隆	昇任	取締役 常務執行役員 製造部・工務部・技術部管掌	取締役 副社長執行役員 社長補佐(環境安全部・ 品質保証部・中央技術研究所・ 製造本部)
2017.4.1	有重 哲	新任	JX不動産(株) 代表取締役社長	取締役 副社長執行役員 社長補佐(秘書室・監査部・ 内部統制部・総合企画部・ 事業改革推進部・経理部・ 人事部・広報部・IT戦略部・ 情報システム部・総務部・ 法務部・危機管理部・購買部)
2017.4.1	宮田 知秀	新任	東燃ゼネラル石油(株) 専務取締役	取締役 常務執行役員 製造本部副本部長
2017.4.1	佐藤 宏之	委嘱する 職の変更	取締役 常務執行役員 基礎化学品部・アロマ部管掌	取締役 常務執行役員 化学品本部長
2017.4.1	花谷 清	委嘱する 職の変更	取締役 常務執行役員 販売部・リテール販売部・ 産業燃料部管掌	取締役 常務執行役員 販売本部長
2017.4.1	税田 裕二	新任	東燃ゼネラル石油(株) 常務取締役	取締役 常務執行役員 供給本部長

日付	氏名	昇任／新任／ 委嘱する職の 変更	現	新
2017.4.1	横井 敬和	新任	東燃ゼネラル石油(株) 常務取締役 EMGマーケティング(同) 副社長	取締役 常務執行役員 販売本部副本部長
2017.4.1	田口 聡	委嘱する 職の変更	取締役 常務執行役員 監査部・広報部・ 情報システム部・システム 改革準備室・総務部・ 危機管理部管掌	取締役 常務執行役員 総務部・法務部・購買部管掌
2017.4.1	横田 宏幸	新任	東燃ゼネラル石油(株) 取締役 東燃化学(同)社長 (株)NUC 代表取締役会長	取締役 常務執行役員 人事部・広報部・危機管理部管 掌
2017.4.1	忍田 泰彦	新任	東燃ゼネラル石油(株) 取締役	取締役 常務執行役員 監査部・内部統制部・ 事業改革推進部・ IT戦略部管掌
2017.4.1	加藤 仁	委嘱する 職の変更	常務執行役員 東南アジア事業部・ ペトロリメックスプロジェクト 推進室管掌	取締役 常務執行役員 海外プロジェクト部管掌
2017.4.1	岩瀬 淳一	昇任	執行役員 製造部長	取締役 常務執行役員 製造本部長
2017.4.1	中原 俊也	昇任	執行役員 総合企画部長	取締役 常務執行役員 秘書室・総合企画部・経理部・ 情報システム部管掌

(2) 取締役を兼務しない新任執行役員

日付	氏名	昇任／新任／ 委嘱する職の変更	現	新
2017.4.1	藤井 文人	新任	東燃ゼネラル石油(株) 執行役員 精製・物流本部 川崎工場長 兼 東燃化学(同) 執行役員 石油化学工場長	常務執行役員 川崎製油所長 兼 東燃化学(同) 川崎製造所長
2017.4.1	佐藤 能央	新任	東燃ゼネラル石油(株) 執行役員 経営企画統括部長 兼 戦略企画部長	常務執行役員 総合企画部長
2017.4.1	小池 健一	新任	EMGマーケティング(同) 執行役員 営業供給企画統括部長 兼 企画部長	執行役員 関東第3支店長
2017.4.1	池田 満	新任	東燃ゼネラル石油(株) 執行役員 EMGマーケティング(同) 執行役員 財務統括部長 東燃化学(同)執行役員	執行役員 大阪第1支店長
2017.4.1	武 健太郎	新任	東燃ゼネラル石油(株) 執行役員 供給本部副本部長 兼 供給計画統括部長 兼 供給最適化室長	執行役員 供給本部 需給部長
2017.4.1	朝妻 克也	新任	監査部長	執行役員 事業改革推進部長
2017.4.1	丸山 隆之	新任	東燃ゼネラル石油(株) 執行役員 電力事業本部長	執行役員 リソース&パワーカンパニー・ バイスプレジデント 兼 電力事業企画部長
2017.4.1	染谷 喜幸	新任	東燃ゼネラル石油(株) 執行役員 EMGマーケティング(同) 購買統括部長	執行役員 購買部長
2017.4.1	岩崎 努	新任	東燃ゼネラル石油(株) 執行役員 化学品本部副本部長 東燃化学(同)執行役員	執行役員 化学品本部副本部長 兼 化学品企画部長
2017.4.1	西村 純一	新任	東燃ゼネラル石油(株) 執行役員 中央研究所長	執行役員 中央技術研究所副所長

日付	氏名	昇任／新任／ 委嘱する職の変更	現	新
2017.4.1	小西 徹	新任	潤滑油カンパニー 潤滑油販売部長	執行役員 潤滑油カンパニー 潤滑油販売部長
2017.4.1	加藤 英治	新任	〔東燃ゼネラル石油(株) 執行役員 精製・物流本部 和歌山工場長〕	執行役員 製造本部 製造部長
2017.4.1	大浜 健	新任	沖縄支店長	執行役員 東北支店長
2017.4.1	椎名 秀樹	新任	需給部長	執行役員 供給本部副本部長 兼 供給計画部長
2017.4.1	平田 慶介	新任	東北支店長	執行役員 販売本部 産業エネルギー一部長
2017.4.1	齊藤 猛	新任	産業燃料部長	執行役員 販売本部 販売企画部長
2017.4.1	藤山 優一郎	新任	中央技術研究所長	執行役員 中央技術研究所長

(3) 退任執行役員

日付	氏名	現
2017.3.31	湯原 尚一郎	執行役員 東南アジア事業部長
2017.3.31	上野 英俊	執行役員 仙台製油所長
2017.3.31	大隅 輝夫	執行役員 関東第2支店長
2017.3.31	武本 修	執行役員 広報部長
2017.3.31	川路 正裕	執行役員 販売部長

3. 部（所・店）長人事

(1) 部長

日付	役職	現	新	新任者の現職
2017.4.1	監査部長 (合同部)	朝妻 克也	三浦 貴彦	(JXホールディングス(株) 執行役員 監査部長 ※ 現職と兼務)
2017.4.1	内部統制部長 (合同部)	—	山本 裕史	(東燃ゼネラル石油(株) 執行役員 EMGマーケティング(同) 執行役員 経理統括部長)
2017.4.1	経理部長	立木 達	田中 聡一郎	(JXホールディングス(株) 経理部長)
2017.4.1	広報部長	武本 修	松本 啓介	((株)宇佐美鉱油 出向)
2017.4.1	法務部長	—	福田 雅英	(EMGマーケティング(同) 法務統括部長)
2017.4.1	環境安全部長	三角 徹	寺本 光司	(東燃ゼネラル石油(株) 精製・物流本部 本部長付 リードシニアマネージャー)
2017.4.1	品質保証部長	保科 宗吾	井上 淳	(東燃ゼネラル石油(株) 品質保証部長)
2017.4.1	海外プロジェクト部長	平野 正人	清澤 優介	(EMGマーケティング(同) インバスター・リレーションズ 部長)
2017.4.1	製造本部 製造プロジェクト部長	—	田中 秀明	(東燃ゼネラル石油(株) 精製・物流本部 川崎工場 技術部長)

日付	役職	現	新	新任者の現職
2017.4.1	供給本部 物流部長	宮本 英治	片岡 尚	〔東燃ゼネラル石油(株) 供給本部 本部長付シニアマネージャー〕
2017.4.1	供給本部 基地管理部長	—	杉本 伸之	〔東燃ゼネラル石油(株) 供給本部 供給計画統括部 原油計画室長〕
2017.4.1	販売本部 リテールサポート部長	土井 雅之	尾野 正明	〔EMGマーケティング(同) 執行役員 燃料油販売本部 戦略推進統括部長〕
2017.4.1	販売本部 広域販売部長	—	長島 茂則	〔EMGマーケティング(同) 執行役員 燃料油販売本部 広域販売統括部長 兼 広域販売支店長〕
2017.4.1	化学品本部 オレフィン部長	—	越川 直樹	基礎化学品部長
2017.4.1	機能材カンパニー 機能材事業企画部長	—	中澤 晃成	機能化学品カンパニー カンパニー企画ユニット長
2017.4.1	機能材カンパニー 機能材事業化推進部長	—	豊岡 武裕	機能化学品カンパニー 開発企画ユニット長
2017.4.1	機能材カンパニー 機能材研究開発部長	—	依田 英二	機能化学品カンパニー 研究ユニット長

(2) 製油所長・製造所長

日付	役職	現	新	新任者の現職
2017.4.1	仙台製油所長	上野 英俊	六車 幸哲	需給部副部長
2017.4.1	千葉製油所長	—	柿木 寿	(東燃ゼネラル石油(株) 執行役員 精製・物流本部 千葉工場長)
2017.4.1	堺製油所長	—	内野 一人	(東燃ゼネラル石油(株) 執行役員 精製・物流本部 堺工場長)
2017.4.1	和歌山製油所長	—	原 敬	(東燃ゼネラル石油(株) 執行役員 製造技術本部長 兼 設備管理統括部長)
2017.4.1	大分製油所長	松栄 英也	片岡 憲仁	水島製油所副所長
2017.4.1	室蘭製造所長	峯 昌紀	豊永 信広	大分製油所副所長

(3) 支店長

日付	役職	現	新	新任者の現職
2017.4.1	関東第2支店長	大隅 輝夫	蒔谷 聡一郎	(東燃ゼネラル石油(株) 執行役員 EMGマーケティング(同) 人事総務統括部長)
2017.4.1	大阪第2支店長	—	野村 隆治	(EMGマーケティング(同) 燃料油販売本部 マーケティングサービス部長)
2017.4.1	沖縄支店長	大浜 健	米原 秀和	九州支店副支店長

(4) 総代表

日付	役職	現	新	新任者の現職
2017.4.1	東南アジア・豪州総代表 兼 シンガポール事務所長	湯原 尚一郎	北原 英一郎	東燃ゼネラル石油(株) 執行役員 供給本部 原油製品貿易統括部長 兼 トレーディング室長

以 上

(参考)

1. JXTGエネルギー株式会社の役員および部（所・店）長（2017年4月1日付）
2. JXTGエネルギー株式会社の支店の管轄都道府県（2017年4月1日付）

<参考>

JXTGエネルギー株式会社の役員および部(所・店)長(2017年4月1日付)

1. 取締役

代表取締役社長	社長執行役員	杉森 務
代表取締役	副社長執行役員 社長補佐(海外プロジェクト部・供給本部・販売本部・化学品本部)	廣瀬 隆史
取締役	副社長執行役員 社長補佐(環境安全部・品質保証部・中央技術研究所・製造本部)	野呂 隆
取締役	副社長執行役員 社長補佐(秘書室・監査部・内部統制部・総合企画部・事業改革推進部・経理部・人事部・広報部・IT戦略部・情報システム部・総務部・法務部・危機管理部・購買部)	有重 哲
取締役	常務執行役員 製造本部副本部長	宮田 知秀
取締役	常務執行役員 化学品本部長	佐藤 宏之
取締役	常務執行役員 販売本部長	花谷 清
取締役	常務執行役員 リソース&パワーカンパニー・プレジデント	原 享
取締役	常務執行役員 供給本部長	税田 裕二
取締役	常務執行役員 販売本部副本部長	横井 敬和
取締役	常務執行役員 環境安全部・品質保証部・中央技術研究所管掌	五十嵐 仁一
取締役	常務執行役員 総務部・法務部・購買部管掌	田口 聡
取締役	常務執行役員 新エネルギーカンパニー・プレジデント	桑原 豊
取締役	常務執行役員 人事部・広報部・危機管理部管掌	横田 宏幸

取締役	常務執行役員 監査部・内部統制部・事業改革推進部・IT戦略部管掌	忍田 泰彦
取締役	常務執行役員 海外プロジェクト部管掌	加藤 仁
取締役	常務執行役員 製造本部長	岩瀬 淳一
取締役	常務執行役員 秘書室・総合企画部・経理部・情報システム部管掌	中原 俊也

2. 監査役

監査役(常勤)	松澤 永泰
監査役(常勤)	松尾 博一
監査役(常勤)	中野 紳一郎
監査役(常勤)	藏島 眞吉
監査役(非常勤)	瀬戸川 隆

3. 取締役を兼務しない執行役員

常務執行役員	米州総代表	小川 俊彦
常務執行役員	水島製油所長	佐倉 匡
常務執行役員	潤滑油カンパニー・プレジデント	保谷 尚登
常務執行役員	機能材カンパニー・プレジデント	河西 隆英
常務執行役員	川崎製油所長 兼 東燃化学(同)川崎製造所長	藤井 文人 (新任)
常務執行役員	総合企画部長	佐藤 能央 (新任)
執行役員	中国総代表	権田 昌二
執行役員	欧州・中東・アフリカ総代表 兼 ロンドン事務所長	岩上 浩幸
執行役員	根岸製油所長	江澤 和彦
執行役員	川崎製造所長	下村 啓
執行役員	九州支店長	谷田部 靖
執行役員	関東第1支店長	石川 正之
執行役員	人事部長	陶久 昌明
執行役員	新エネルギーカンパニー 水素事業推進部長	佐々木 克行
執行役員	リソースズ&パワーカンパニー 電気販売部長	大村 博之
執行役員	関東第3支店長	小池 健一 (新任)

執行役員	大阪第1支店長	池田 満	(新任)
執行役員	供給本部 需給部長	武 健太郎	(新任)
執行役員	事業改革推進部長	朝妻 克也	(新任)
執行役員	リソース&パワーカンパニー・バイスプレジデント 兼 電力事業企画部長	丸山 隆之	(新任)
執行役員	購買部長	染谷 喜幸	(新任)
執行役員	化学品本部副本部長 兼 化学品企画部長	岩崎 努	(新任)
執行役員	中央技術研究所副所長	西村 純一	(新任)
執行役員	潤滑油カンパニー 潤滑油販売部長	小西 徹	(新任)
執行役員	製造本部 製造部長	加藤 英治	(新任)
執行役員	東北支店長	大浜 健	(新任)
執行役員	供給本部副本部長 兼 供給計画部長	椎名 秀樹	(新任)
執行役員	販売本部 産業エネルギー一部長	平田 慶介	(新任)
執行役員	販売本部 販売企画部長	齊藤 猛	(新任)
執行役員	中央技術研究所長	藤山 優一郎	(新任)

4. 部(室)長

監査役事務室長(合同部)

平田 章

秘書室長

飯塚 修

監査部長(合同部)

三浦 貴彦

内部統制部長(合同部)

山本 裕史

経理部長

田中 聡一郎

広報部長

松本 啓介

IT戦略部長(合同部)

下屋敷 武

情報システム部長

西 和宏

総務部長

丹羽 逸夫

法務部長

福田 雅英

危機管理部長

高木 均

環境安全部長

寺本 光司

品質保証部長

井上 淳

海外プロジェクト部長

清澤 優介

製造本部
工務部長

山崎 久孝

製造本部 技術計画部長	木村 裕之
製造本部 製造プロジェクト部長	田中 秀明
供給本部 原油外航部長	浜田 正暢
供給本部 物流部長	片岡 尚
供給本部 基地管理部長	杉本 伸之
販売本部 リテールサポート部長	尾野 正明
販売本部 広域販売部長	長島 茂則
化学品本部 オレフィン部長	越川 直樹
化学品本部 アロマ部長	細川 利彦
リソーシズ & パワーカンパニー リソーシズ & パワー総括部長	井上 啓太郎
リソーシズ & パワーカンパニー 石炭事業部長	住谷 堅吾
リソーシズ & パワーカンパニー ガス事業部長	西村 伸吾
潤滑油カンパニー 潤滑油企画部長	岡野 正一
潤滑油カンパニー 潤滑油需給部長	田柳 光裕
新エネルギーカンパニー FCサポート室長	南條 敦

機能材カンパニー
機能材事業企画部長

中澤 晃成

機能材カンパニー
機能材事業化推進部長

豊岡 武裕

機能材カンパニー
機能材研究開発部長

依田 英二

5. 製油所・製造所長

仙台製油所長

六車 幸哲

千葉製油所長

柿木 寿

堺製油所長

内野 一人

和歌山製油所長

原 敬

麻里布製油所長

孫 正利

大分製油所長

片岡 憲仁

室蘭製造所長

豊永 信広

横浜製造所長

岩崎 信二

知多製造所長

野田 博信

〔鹿島製油所長

青山 信博〕

〔大阪製油所長

佐久間 雄一郎〕

6. 支店長

北海道支店長

福田 昭浩

関東第2支店長

蒔谷 聡一郎

東京支店長

西川 慎二

中部支店長

大石 和宏

大阪第2支店長

野村 隆治

中国支店長

広瀬 潤一

沖縄支店長

米原 秀和

7. 総代表

東南アジア・豪州総代表
兼 シンガポール事務所長

北原 英一郎

以上

<参考>

JXTGエネルギー株式会社の支店の管轄都道府県(2017年4月1日付)

支店名	管轄都道府県
北海道支店	北海道
東北支店	青森県、岩手県、秋田県、宮城県、山形県、福島県
関東第1支店	茨城県、栃木県、群馬県、新潟県
関東第2支店	長野県、山梨県、埼玉県
関東第3支店	神奈川県、静岡県
東京支店	東京都、千葉県
中部支店	愛知県、三重県、岐阜県、富山県、石川県、福井県
大阪第1支店	大阪府、兵庫県、徳島県、香川県、愛媛県、高知県
大阪第2支店	京都府、滋賀県、奈良県、和歌山県
中国支店	広島県、岡山県、山口県、島根県、鳥取県
九州支店	福岡県、佐賀県、長崎県、熊本県、大分県、宮崎県、鹿児島県
沖縄支店	沖縄県